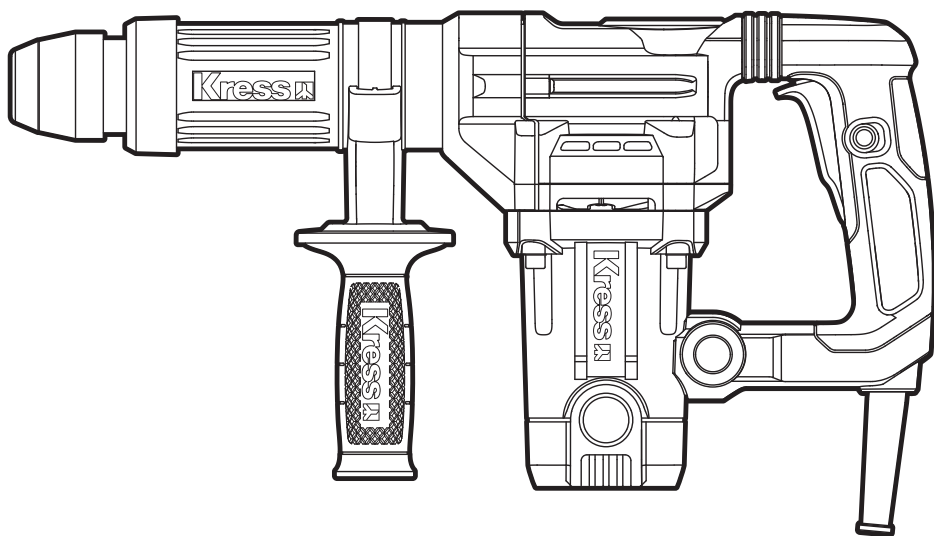


Elektrowerkzeuge **Kress**



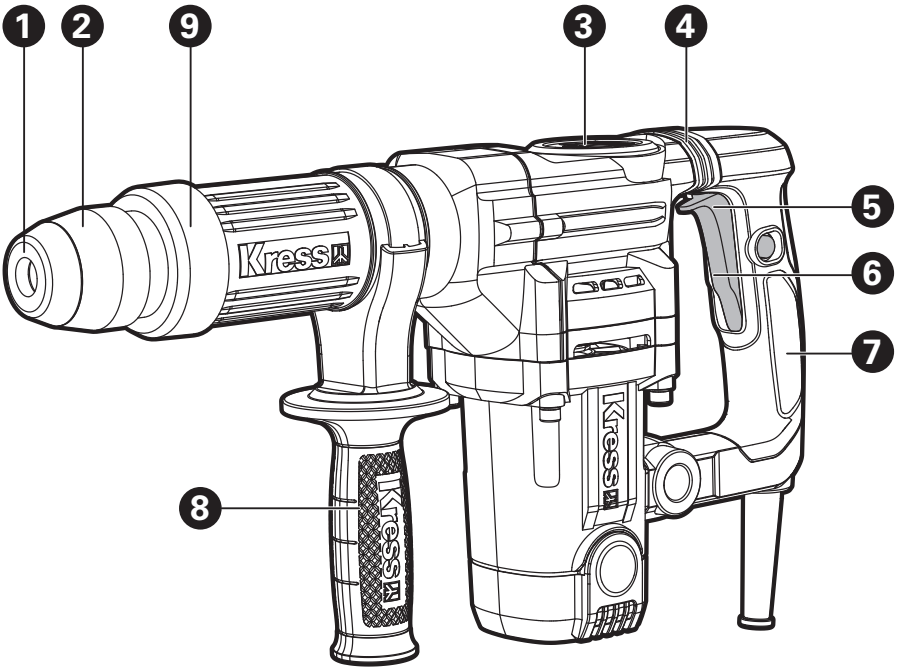
Demolition Hammer

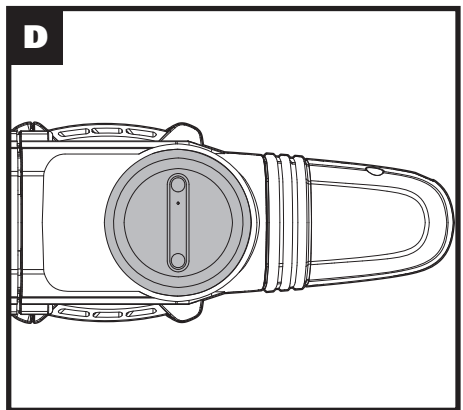
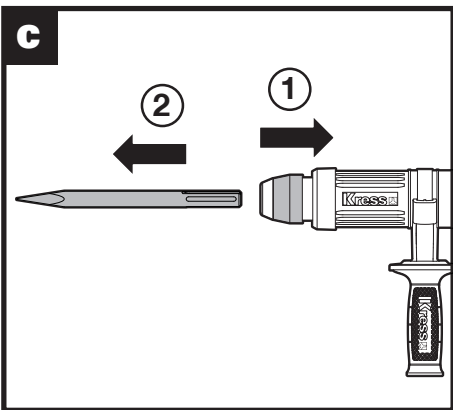
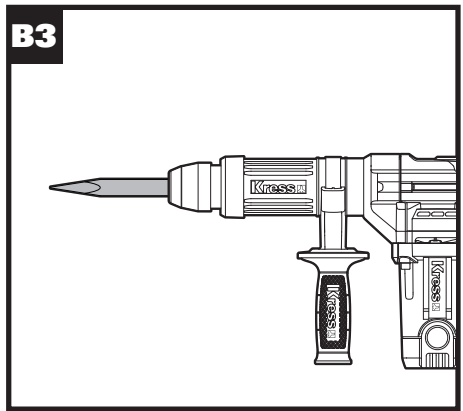
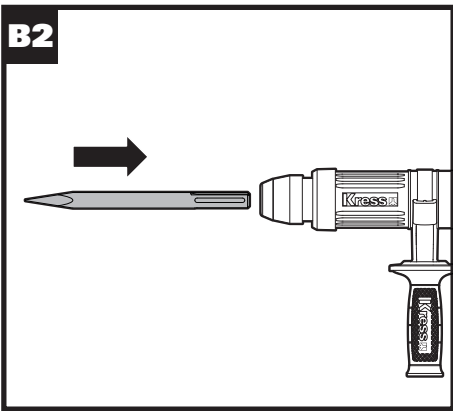
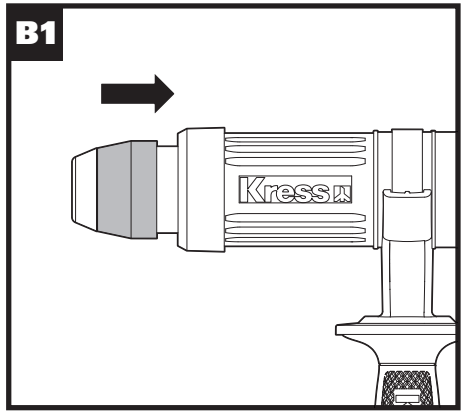
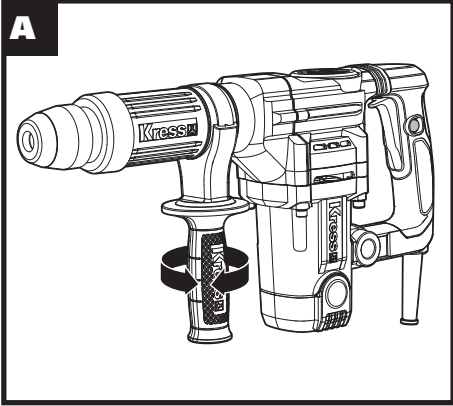
EN P05

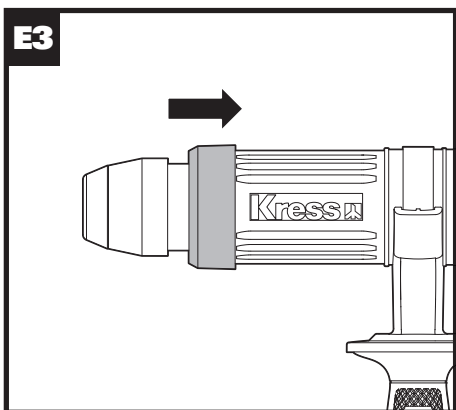
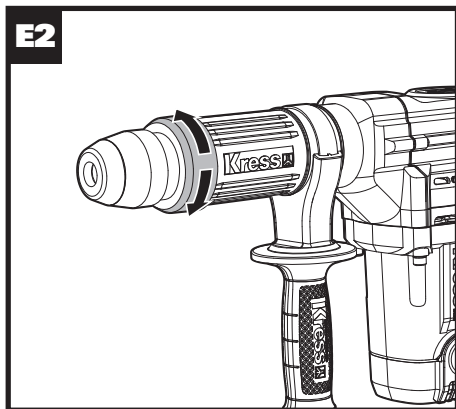
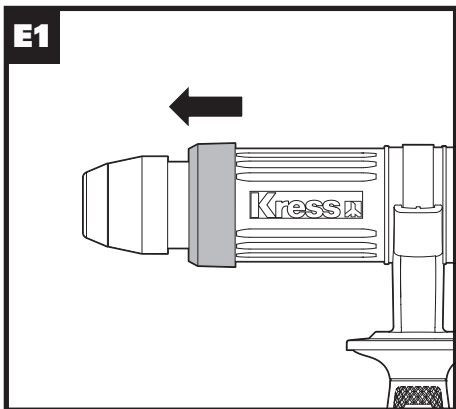
Отбойный молоток

RU P08

KU341







ОБЩИЕ ПРАВИЛА ТЕХНИК БЕЗОПАСНОСТИ ПРИ РАБОТЕ С ЭЛЕКТРОИНСТРУМЕНТОМ

⚠ ПРЕДОСТЕРЕЖЕНИЕ: Внимательно ознакомьтесь со всеми предостережениями и инструкциями по технике безопасности. Невыполнение инструкций и предостережений может привести к поражению электрическим током, пожару и/или серьезным травмам.

Сохраните все предостережения и инструкции для дальнейшего пользования.

В дальнейшем термин “электроинструмент” используется как для работающего от сети (проводного) электроинструмента, так и для электроинструмента, работающего от аккумулятора (беспроводного).

1) Безопасность на рабочем месте

- a) **Содержите рабочее место в чистоте и хорошо освещенным.** Загроможденные и плохо освещенные зоны способствуют возникновению несчастных случаев.
- b) **Не работайте с инструментом во взрывоопасной атмосфере, в присутствии воспламеняемых жидкостей, газов или пыли.** Возникающие при работе электроинструмента искры могут привести к воспламенению горючих веществ.
- c) **При работе с инструментом дети и посторонние должны находиться на безопасном расстоянии.** Отвлечение внимания может привести к потере вами контроля.

2) Электробезопасность

- a) **Штепсельные вилки электроинструментов должны соответствовать розеткам. Никогда никоим образом не изменяйте соединительную вилку. При заземленных электроинструментах не используйте никаких переходников.** Незамененные вилки и соответствующие розетки снижают риск поражения электротоком.
 - b) **Избегайте физического контакта с заземленными поверхностями, такими, как трубы, радиаторы, плиты и холодильники.** Риск поражения электротоком повышается, если ваше тело будет заземлено.
 - c) **Не подвергайте электроинструменты воздействию дождя или высокой влажности.** Попадание воды в электроинструмент повышает опасность поражения электротоком.
 - d) **Правильно обращайтесь с электрокабелем. Никогда не используйте кабель для переноски электроинструмента, а также не тяните за кабель для выключения из розетки.**
- Держите кабель на безопасном расстоянии от источников тепла, масла, острых кромок и движущихся частей. Поврежденные или запутанные кабели повышают риск поражения электротоком.
- e) **При работе с электроинструментом вне помещений используйте удлинители, которые предназначены для работы на открытом воздухе.** Это снижает риск поражения электротоком.
 - f) **При использовании электроинструмента во влажном помещении его необходимо подключать к электросети через устройство защитного отключения (УЗО).** Использование УЗО снижает риск поражения электротоком.
- ## 3) Личная безопасность
- a) **Будьте внимательны: следите за тем, что вы делаете, и руководствуйтесь здравым смыслом, работая с электроинструментом. Не используйте электроинструмент, если вы устали или находитесь под воздействием сильнодействующих средств, алкоголя или медикаментов.** Потеря внимания даже на короткое мгновение при работе с электроинструментом может привести к серьезным травмам.
 - b) **Используйте индивидуальные средства защиты. Всегда надевайте средства защиты глаз.** Такие средства защиты, как респиратор, нескользящая защитная обувь, каска или защитные наушники, используемые в соответствующих условиях, снижают риск получения травм.
 - c) **Предотвращайте случайный запуск электроинструмента. Убедитесь, что выключатель находится в положении “Выключено” перед подключением к электросети и / или аккумуляторной батареи, сборкой или переноской электроинструмента.** Переноска инструмента с пальцем на кнопке пуска или включение в сеть электроинструмента с включенным выключателем способствует несчастному случаю.
 - d) **Удаляйте все регулировочные приспособления или гаечные ключи перед включением электроинструмента.** Оставленные на вращающихся деталях электроинструмента, они могут привести к травме.
 - e) **Не перенапрягайтесь. Постоянно занимайте устойчивое положение и поддерживайте равновесие.** Это позволяет лучше контролировать электроинструмент в непредвиденных ситуациях.
 - f) **Одевайтесь надлежащим образом. Не надевайте свободную одежду или украшения. Держите волосы, одежду и перчатки на расстоянии от движущихся частей.** Свободную одежду, украшения или длинные волосы может затянуть в движущиеся части.

g) **Используйте предусмотренные средства и устройства для сбора и удаления пыли, если инструмент оснащен пылевыми.** *Использование таких средств может снизить опасности, связанные с пылью.*

4) **Использование электроинструмента и уход за ним**

a) **Не перегружайте электроинструмент. Используйте подходящий инструмент для каждой определенной цели.**

Правильно подобранный электроинструмент выполнит работу лучше и надежнее на уровне, для которого он предназначен.

b) **Не используйте электроинструмент, если выключатель невозможно включить или выключить.** *Любой электроинструмент, который невозможно контролировать выключателем, представляет опасность и должен быть отремонтирован.*

c) **Отсоедините штепсель от электросети и / или аккумуляторную батарею от электроинструмента перед проведением каких-либо настроек, сменой насадок или хранением электроинструмента.**

Подобные предохранительные меры снижают опасность случайного пуска электроинструмента.

d) **Храните не использующиеся электроинструменты в местах, недоступных для детей. Не разрешайте работать с электроинструментом лицам, которые не знают его особенностей или не ознакомлены с данной инструкцией.** *Электроинструменты в руках необученных пользователей представляют опасность.*

e) **Поддерживайте электроинструменты и аксессуары в исправном состоянии. Проверяйте инструмент на предмет смещения или заедания движущихся частей, поломки деталей или любых иных неисправностей, могущих повлиять на работу электроинструмента. В случае повреждения следует отремонтировать электроинструмент перед применением.** *Многие несчастные случаи вызваны плохим уходом за электроинструментом.*

f) **Режущий инструмент должен быть заточенным и чистым.** *При поддержании режущих инструментов в надлежащем состоянии и с острыми режущими кромками вероятность их заклинивания уменьшается и ими легче управлять.*

g) **Используйте электроинструмент, принадлежности, сверла и т. п. в соответствии с данными инструкциями, спецификой конкретного типа электроинструмента, учитывая условия работы и выполняемую задачу.** *Использование электроинструмента для иных операций, помимо тех, для которых он предназначен, может привести к возникновению опасной ситуации.*

5) **Сервисное обслуживание**

a) **Ремонт электроинструмента должен**

выполняться квалифицированным персоналом с использованием только оригинальных запасных частей. Это гарантирует безопасность его использования.

ПРАВИЛА ТЕХНИКИ БЕЗОПАСНОСТИ ПРИ РАБОТЕ С ОТБойНЫМ МОЛОТКОМ

1. **Надевайте защитные наушники.**

Воздействие шума может привести к потере слуха.

2. **Используйте вспомогательную ручку(и), если она поставляется вместе с инструментом.** *Потеря контроля может привести к травме.*



3. **Держите электроинструмент за изолированные поверхности для захвата, когда выполняете операцию, в которой режущая часть может коснуться скрытой проводки или собственного шнура инструмента.** *Режущая часть, контактирующая с проводом под напряжением, может способствовать тому, что металлические детали электроинструмента окажутся под напряжением, и это может привести к поражению электрическим током.*

ДОПОЛНИТЕЛЬНЫЕ ПРАВИЛА ТЕХНИКИ БЕЗОПАСНОСТИ ПРИ РАБОТЕ С ОТБойНЫМ МОЛОТКОМ

1. Всегда надевайте пылезащитную маску.

УСЛОВНЫЕ ОБОЗНАЧЕНИЯ

| | |
|---|---|
|  | Для сокращения риска травмы пользователь должен прочитать руководство по эксплуатации инструмента |
|  | Носите защиту органов слуха |
|  | Носите защиту органов зрения |
|  | Носите пылезащитную маску |

| | |
|--|------------------|
|  | Двойная изоляция |
|  | Предостережение |

ПЕРЕЧЕНЬ КОМПОНЕНТОВ

| | |
|-----------|--------------------------------------|
| 1. | ПРЕДОХРАНЯЮЩАЯ ОТ ПЫЛИ КРЫШКА |
| 2. | ЗАЖИМНОЙ ХОМУТ |
| 3. | МАСЛЯНАЯ КРЫШКА |
| 4. | АНТИВИБРАЦИОННАЯ РУЧКА |
| 5. | КНОПКА САМОБЛОКИРОВКИ |
| 6. | ВКЛЮЧАТЕЛЬ / ВЫКЛЮЧАТЕЛЬ |
| 7. | ГЛАВНАЯ РУЧКА |
| 8. | ВСПОМОГАТЕЛЬНАЯ РУЧКА |
| 9. | РЕГУЛИРОВОЧНОЕ КОЛЬЦО ЗУБИЛА |

Не все показанные или описанные аксессуары включены в стандартную поставку.

ТЕХНИЧЕСКИЕ ХАРАКТЕРИСТИКИ


| | |
|-------------------------------|---|
| Номинальное напряжение | 220В ~ 50Гц |
| Номинальная входная мощность | 1200Вт |
| Скорость ударного воздействия | 3500уд/мин |
| Энергия при ударе | 14Дж |
| Класс защиты |  / I |
| Вес инструмента | 5.8кг |
| Рабочая система | 30с / 90с |

АКСЕССУАРЫ

| | |
|-----------------------|---|
| Вспомогательная ручка | 1 |
| Гаечный ключ | 1 |
| Штыковая лопата | 1 |

Мы рекомендуем вам приобрести аксессуары в том же магазине, где вам продали инструмент. Выберите тип в соответствии с работой, которую вы намерены выполнить. Для получения дополнительной информации см. упаковку. Сотрудники магазина смогут помочь вам и дать совет.


ИНСТРУКЦИИ ПО ЭКСПЛУАТАЦИИ

 **ПРИМЕЧАНИЕ:** Перед использованием инструмента внимательно прочитайте инструкции.

Применение по назначению


Эта машина подходит для долбления по бетону, кирпичу, камню и асфальту. После установки соответствующих принадлежностей его также можно использовать для сжатия и трамбовки.

УСТАНОВКА

 **ПРЕДОСТЕРЕЖЕНИЕ:** Выньте вилку питания из розетки перед выполнением любых наладочных работ на инструменте.


1. ДОПОЛНИТЕЛЬНАЯ РУЧКА (См. рис. А)

Установите дополнительную рукоятку на шейку корпуса и поверните в нужное положение. Затем зафиксируйте в этом положении, вращая ручку(8) против часовой стрелке. Для ослабления рукоятки вращайте ручку(8) по часовой стрелке.

 **Внимание: всегда используйте дополнительную ручку.**

2. Зубило

С помощью патронов (2), зубило можно легко заменить без других вспомогательных инструментов. Пылезащитная крышка (1) предотвращает попадание пыли в патрон во время работы. Будьте осторожны при установке зубила, чтобы не повредить пылезащитную крышку(1).

 **Предупреждение: Замените пылезащитную крышку, если она повреждена. Чтобы избежать опасности, он должен быть заменен специальным сервисным центром или специалистом с аналогичной квалификацией.**

1) Установка

Опустите патрон (2) и вверните его в зубило. Отпустите патрон (2), чтобы зафиксировать зубило. (См. Рисунок В1-В3)
Потяните зубило, чтобы убедиться, что оно заблокировано.

2) Разборка

Спустите патрон (2) и удалите зубило. (См. Рисунок С)

Примечание Используйте острое зубило для достижения хорошей производительности. Важно вовремя шлифовать долото, чтобы продлить срок его службы и повысить производительность.

3) Регулярно добавляйте смазку в коробку передач

Откройте масляную крышку (3) с помощью прилагаемого гаечного ключа и добавьте необходимое количество смазки (см. Рис. D).

3. Регулировка положения зубила

После прикрепления зубила, нажмите на регулировочное кольцо зубила (9) по направлению к патрону и поверните его. Отрегулируйте угол зубила, чтобы сделать его в нужном положении, затем отпустите регулировочное кольцо зубила и убедитесь, что зубило плотно зажат в паз. (См. Рисунок E1, E2, E3)

Внимание: Не регулируйте зубило, когда инструмент работает

Если шнур питания поврежден, он должен быть заменен производителем, его сервисным агентом или специалистами с аналогичной квалификацией, чтобы избежать опасности.

Добавляйте примерно 10 грамм смазки 1# (примерно 2-3 колпачка бутылки воды) в коробку передач через каждые 100 рабочих часов.

ОХРАНА ОКРУЖАЮЩЕЙ СРЕДЫ



Переработка отходов

Машина, ее аксессуары и упаковочные материалы должны быть отсортированы для экологически чистой переработки.

Пластиковые компоненты имеют маркировку для вторичной переработки.

СБОРКА И ЭКСПЛУАТАЦИЯ

1. Включение / выключение

Нажмите для включения и отпустите для выключения вашего инструмента.

2 Непрерывная работа

Пуск: нажмите кнопку включения / выключения (6) и заблокируйте переключатель кнопкой самоблокировки (5), чтобы сохранить его активацию. Выкл: нажмите кнопку включения / выключения (6) и сразу же отпустите его.



ПРЕДОСТЕРЕЖЕНИЕ: Если ваш электроинструмент становится слишком горячим, дайте машине поработать 2-3 минуты без нагрузки, чтобы охладить двигатель.

ТЕХНИЧЕСКОЕ ОБСЛУЖИВАНИЕ

Выньте вилку питания из розетки перед выполнением любых наладочных работ, технического обслуживания или ремонта.

Для инструмента требуется добавить смазки. После использования протрите оборудование сухой тканью. Не чистите машину водой или химическими моющими средствами, чтобы не повредить рабочие характеристики корпуса или не вызвать такую аварию, как утечка тока. Очищайте от пыли все рабочие органы управления.

Иногда через вентиляционные отверстия вы можете увидеть искры. Это нормально и не повредит ваш электроинструмент.



EAC

Импортер: ООО «ПОЗИТЕК-ЕВРАЗИЯ»

Адрес: Российская Федерация, 117342, г. Москва, ул. Бутлерова, д. 17, этаж 3 ком 67

Страна производства: КНР

Изготовитель: Позитек Технолоджи (КНР) Ко. Лтд.

Адрес: Донгванг Роуд, 18, Сучжоу Индастриал Парк, Цзянсу, КНР

Срок службы изделия: 6 лет

Срок гарантии: 3 года

Дата производства изделия: указана на изделии

Телефон сервисной службы ООО «ПОЗИТЕК-ЕВРАЗИЯ»: 7 (495) 136-83-96

Электронная почта service.ru@positecgroup.com

Elektrowerkzeuge
Kress